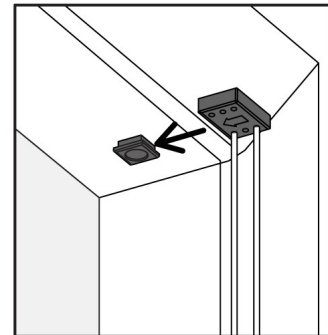
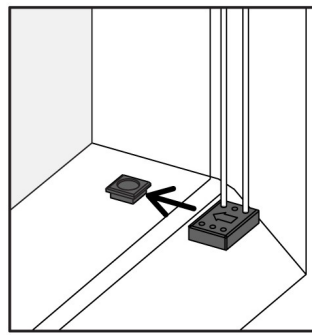
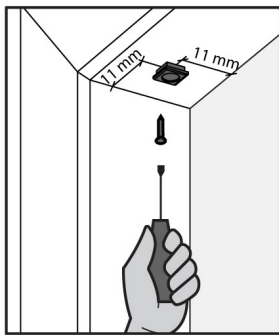
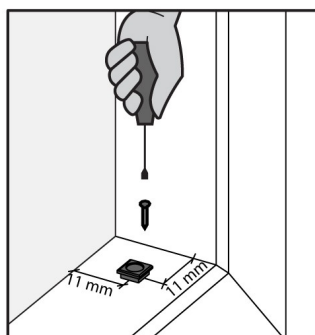


Wariant 1: Montaż do listwy przyszybowej za pomocą wkrętów.

1. Przykręcić kostki montażowe (4 sztuki) do listew przyszybowych (górnej i dolnej) - wkręt w odległości 11 mm od szyby i bocznej listwy przyszybowej.

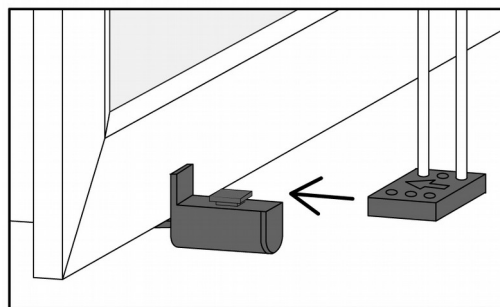
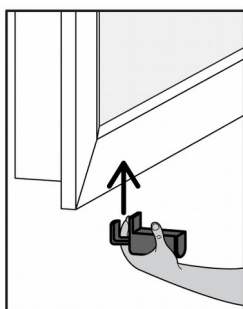
2. Wsunąć dolne i górne mocowanie na kostkę montażową ze sznurkiem.



Wariant 2: Montaż na skrzydle za pomocą wieszaków bezinwazyjnych.

1. Zamocować na skrzydle 2 wieszaki bezinwazyjne z założoną kostką montażową.

2. Wsunąć mocowanie ze sznurkiem na kostkę montażową.



W razie potrzeby skorygować długość sznurka:

